

NOVO FORCE

ELITE
DESIGN & PERFORMANCE

DE GARANTIE
EN WARRANTY
ES GARANTIA
FR GARANTIE
IT GARANZIA
JP 品質保証
NL GARANTIE
PL GWARANCJA
PT GARANTIA



GARANTIE DEUTSCH

1. Firma ELITE srl garantiert - gemäß Gesetzesverordnung Nr. 24 vom 02.02.2002 und EG-Richtlinie 1999/44- das eigene Produkt und die für die Herstellung desselben verwendeten Materialien für einen Zeitraum von zwei Jahren ab Anschaffungsdatum.

2. Von dem Garantieanspruch ausgeschlossen sind Schäden, die dem Hersteller nicht zuzuschreiben sind, wie z. B. Fahrlässigkeit und Nachlässigkeit bei der Bedienung und unsachgemäße Behandlung; Schäden, die durch Stöße verursacht werden oder infolge von Wartungsarbeiten auftreten, die von nicht autorisiertem Personal durchgeführt wurden; Transportschäden; normaler Verschleiss. Der Gewährleistungsanspruch verfällt, wenn der Einsatz des Produktes nicht dem Zwecke dient, wofür es hergestellt wurde, und dessen Installation nicht gemäss den Anleitungen von ELITE srl durchgeführt wurde, wofür in jedem Falle jegliche Verantwortung für eventuelle Schäden, die direkt oder indirekt entstehen könnten, abgelehnt wird.

3. ELITE srl ist für den Verlust oder die Beschädigung der Produkte während des Transportes zur Herstellerfirma oder zu einer von ihr eingerichteten Kundendienststelle, wo die Produkte repariert bzw. ersetzt werden, nicht verantwortlich.

4. Die Garantie darf nur beansprucht werden, wenn die "KUNDENDIENSTKARTE" sorgfältig in allen ihren Teilen ausgefüllt und der eventuellen Retourware beigegeben wird – zusammen mit dem Kassabeleg, der Rechnung oder sonstiger Quittung, die vom Verkäufer ausgestellt wurde (darauf müssen Name und Anschrift des Verkäufers sowie das Anschaffungsdatum klar ersichtlich sein). Fehlt eines der hier angeführten Dokumente, verfällt der Garantieanspruch.

5. Alle vom Konsumenten auf der "Kundendienstkarte" angeführten Informationen werden laut den im Gesetz Nr. 675 vom 31.12.1996 festgeschriebenen Normen behandelt.

6. Für den Fall, daß die dem Produkt beiliegende Dokumentation eine Zeichnung des Produktes umfasst, sind die fehlerhaften oder nicht funktionierenden Bestandteile, die Gegenstand der Reklamation sind, zu kennzeichnen, indem die nummerierten Kreise auf der Zeichnung entsprechend angekreuzt werden. Die Zeichnung ist dann der "KUNDENDIENSTKARTE" beizugeben.

7. ELITE srl behält sich das Recht vor, die eigenen Produkte - ohne Vorankündigung - technisch und optisch zu verbessern.

WARRANTY ENGLISH

1. In accordance with the law no. 24 of 02/02/2002 and CE directive 1999/44, ELITE s.r.l. guarantees its products and

the components used for a period of two (2) years from the date of purchase.

2. Warranty is void for defects caused by reasons not chargeable to the manufacturer such as negligence or carelessness whilst using the product, impacts, maintenance done by non-authorized personnel, damage caused by transportation, normal wear. Additionally, warranty is void in case of improper use of the product, wrong observation of instruction, especially the notice concerning installation and use supplied by ELITE s.r.l. for which in any case it is not responsible for eventual direct or indirect damages.

3. In case of repaired or replaced product done by the Factory or in one of its authorized Service Centers, ELITE s.r.l. is not responsible for any loss or damage during transportation.

4. To take advantage of the warranty service it is necessary to carefully fill in all its parts the "CUSTOMER ASSISTANCE CARD" which needs to accompany, along with the fiscal receipt or other document issued by the Seller which bears the name of the Seller and date selling, the eventual returned product. Warranty is void in case one of these documents are missing.

5. All the information supplied by the Purchaser on the "CUSTOMER ASSISTANCE CARD" will be handled in accordance with the rules of the law no. 675 of 31/12/1996.

6. In case there is, along with the documentation supplied with the product, a technical drawing of the product itself, indicate the defective or malfunctioning part by signing on the correspondant number. The drawing needs to be attached to the "CUSTOMER ASSISTANCE CARD".

7. ELITE s.r.l. reserves the right to apply technical and aesthetic modifications to its products without obligation of notice.

GARANTIA ESPAÑOL

1. De acuerdo con el DL nº 24 de fecha 02/02/2002 y con la directiva CE 1999/44, ELITE s.r.l. garantiza el propio producto y los materiales empleados por un periodo de dos (2) años a partir de la fecha de compra.

2. Anulación de la garantía: Por causas ajenas no imputables al fabricante tales como negligencia y mal trato durante el uso, robo, mantenimiento efectuado por personal no autorizado, daños de transporte, desgaste normal, etc. Además, la garantía queda anulada por una utilización diferente de aquella para la que el producto ha sido concebido y por la instalación y montaje del mismo no siguiendo las instrucciones suministradas por Elite s.r.l. por lo que en cada caso se declina todo tipo de responsabilidad para eventuales daños que directa o indirectamente pudieran derivarse.

3. Para los productos reparados o sustituidos por la Casa

Constructora o en alguno de sus Centros de Asistencia, Elite s.r.l. no es responsable de eventuales desperfectos o daños originados durante el transporte de los mismos.

4. Para hacer uso del servicio de garantía es necesario cumplimentar atentamente y en su totalidad la "CARTA DE ASISTENCIA AL CLIENTE" y de adjuntarla al producto, junto a una copia de la factura u otro documento justificativo emitido por el vendedor en el que se haga constar el nombre y dirección del mismo así como la fecha en la cual ha sido efectuada la venta.

5. Todas las informaciones suministradas por el consumidor e indicadas en la "Carta de Asistencia al cliente" serán tratadas conforme a la normativa incluida en la ley 31/12/1996 n° 675.

6. Cuando, entre la documentación que acompañe al producto, esté presente un diseño del mismo, indicar las partes defectuosas o mal funcionantes motivo de la reclamación, marcando con una cruz los cuadros numerados presentes en el diseño. Adjuntar por tanto el diseño a la "CARTA DE ASISTENCIA AL CLIENTE".

7. Elite s.r.l. se reserva el derecho de aportar modificaciones técnicas y de diseño a sus productos sin previo aviso.

GARANTIE FRANÇAIS

1. Dans le respect des normatives de la Communauté Européennes, ELITE s.r.l. garantit les propres produits et les matériaux employés pour une période de deux ans (2) à partir de la date d'achat de celui-ci.

2. Exclusions de la garantie: les défauts des produits ELITE S.r.l. créés par des causes diverses de celles imputables au constructeur, comme par exemple la négligence ou le mauvais traitement du produit durant son utilisation, chocs, opérations de manutention effectuées par des personnes non autorisées, transport, usure normale. Déterminent également l'exclusion de la garantie : l'utilisation non appropriée à la destination pour laquelle le produit a été réalisé et une installation non conforme aux instructions fournies par ELITE s.r.l., et pour lesquels de toute manière, l'on décline toute responsabilité pour d'éventuels dommages qui peuvent en dériver directement ou indirectement.

3. Pour les produits réparés ou remplacés par le fabricant ou par un de ses Centres d'Assistance, ELITE s.r.l. n'est pas responsable n'est de pertes éventuelles ou dommages intervenus durant le transport.

4. Pour bénéficier du service de garantie, il est nécessaire de remplir complètement et avec précision, la "BON DE GARANTIE DU CLIENT" et de le joindre au produit rendu, avec une copie du reçu de caisse ou tout autre document relâché par le vendeur, indiquant le nom de ce dernier et la date à laquelle a été effectuée la

vente. L'absence de l'un de ces documents déterminera l'exclusion des conditions de garantie.

5. Toutes les informations fournies par l'utilisateur et reportées sur le « bon de garantie du client » seront traitées en plein accord avec les normes indiquées par la loi du 31/12/1996 n°675.

6. Si par hasard, dans la documentation jointe au produit rendu, était présent un dessin figurant le produit en objet, indiquer les parties défectueuses ou qui ne fonctionnent pas bien et qui font objet de la réclamation, indiquant avec une croix les bulles numérotées présentes sur le dessin. Joindre le dessin au "BON DE GARANTIE DU CLIENT".

7. ELITE s.r.l. se réserve le droit d'apporter des modifications techniques ou esthétiques à ses propres produits sans aucune obligation de préavis.

GARANZIA ITALIANO

1. In accordo al DL n. 24, del 02/02/2002 e alla direttiva CE 1999/44, ELITE s.r.l. garantisce il proprio prodotto e i materiali impiegati per un periodo di due (2) anni dalla data di acquisto dello stesso.

2. Esclusione della garanzia: per cause diverse da quelle imputabili al costruttore, quali ad esempio negligenza o trascuratezza nell'uso, urti, manutenzioni operate da personale non autorizzato, danni di trasporto, normale usura. Determinano, inoltre, l'esclusione dalla garanzia: l'uso non appropriato allo scopo per cui è stato realizzato il prodotto e l'installazione dello stesso non conforme alle istruzioni fornite da ELITE s.r.l., per i quali, in ogni caso, si declina qualsiasi responsabilità per eventuali danni che ne possano direttamente od indirettamente derivare.

3. Per i prodotti riparati o sostituiti presso la Casa Costruttrice o presso uno dei suoi Centri Assistenza, ELITE s.r.l. non è responsabile di eventuali smarrimenti o danneggiamenti che avvengano durante il trasporto degli stessi.

4. Per usufruire del servizio di garanzia è necessario compilare attentamente, e per intero, la "CARTA DI ASSISTENZA AL CLIENTE" e di allegarla, assieme ad una copia dello scontrino fiscale o altro documento probante rilasciato dal venditore, che riporti il nominativo dello stesso e la data in cui è stata effettuata la vendita, all'eventuale reso. La mancanza di uno dei suddetti documenti determina l'esclusione dalle condizioni di garanzia.

5. Tutte le informazioni fornite dal consumatore e riportate nella "Carta di assistenza al cliente" verranno trattate in accordo alla norma di cui alla legge 31/12/1996 n°675.

6. Qualora, tra la documentazione allegata al prodotto, sia presente un disegno del prodotto in oggetto, indicare le parti difettose o malfunzionanti oggetto del reclamo contrassegnando con una croce i bollini numerati presenti sul disegno. Allegare quindi il disegno alla "CARTA DI ASSISTENZA AL CLIENTE".

7.Elite s.r.l. si riserva il diritto di apportare modifiche tecniche ed estetiche ai propri prodotti senza alcun obbligo di preavviso.

品質保証 (日本語)

日本国内のカワシマサイクルサブライ取扱製品の販売代理店(URL: goo.gl/T0qNHI)より購入されたELITE社製ホームトレーナーの品質保証およびクレームの問い合わせ、手順については、輸入元である株式会社カワシマサイクルサブライが定める【品質保証規定】(URL: goo.gl/EyUoXP)を参照してください。

国外の販売店で購入された製品の品質保証およびクレームの問い合わせ、手順についてはお買い求めになられた販売店にご確認ください。

GARANTIE DUTCH

1.In overeenkomst met (rechts)artikelnr 24 van 02-02-2002 en CE richtlijnen, geeft ELITE s.r.l. garantie op haar producten en componenten voor een periode van 2 jaar vanaf het moment van aankoop.

2.Garantie geldt niet voor defecten veroorzaakt door redenen die niet balastbaar zijn aan de fabrikant, zoals nalatigheid of onzorgvuldigheid tijdens het gebruik van het product., stoten/ botsen, handelingen gedaan door niet - geautoriseerd c.q.onprofessioneel personeel, schade door transport of normale slijtage. Bovendien geldt er geen garantie door ongeschikt gebruik van het product, gebruik van verkeerde instructie of observatie. Ook als men de gebruiksaanwijzing voor wat betreft het installeren en gebruik, aangegeven door ELITE s.r.l., niet opvolgt, wordt er in geen geval garantie gegeven aan directe of indirecte schade.

3.In geval van reparatie en/ of vervanging van onderdelen gedaan door de fabrikant, of van een van onze geautoriseerde service centers, is ELITE s.r.l. niet verantwoordelijk voor schade of verlies tijdens transport.

4.Om voor garantie in aanmerking te komen is het van groot belang om alle gegevens op de 'CUSTOMER ASSISTANCE CARD' in te vullen. Deze moet samen met een aankoopbon of bewijs, getekend door de verkoper met de gegevens van het product, de aankoopdatum en bedrijfsnaam verstuurd worden. Garantie is niet mogelijk bij het ontbreken van een van deze documenten.

5.Alle informatie, gegeven door de koper op de 'CUSTOMER ASSISTANCE CARD' wordt behandeld volgens (rechts) artikelnr. 675 van 31-12-1996.

6.In het geval er een document aanwezig is bij het product met een technische tekening, waar u een indicatie op kunt aangeven wat er defect is, moet u het corresponderende nummer aangeven. De tekening moet samen met de

'CUSTOMER ASSISTANCE CARD' card opgestuurd worden
7.ELITE heeft het recht om technische en uiterlijke modificaties bij haar producten aan te brengen, zonder enige verplichte aankondiging.

GWARANCJA POLSKI

1. Zgodnie z ustawą nr 24 z dnia 2.02.2002 r. i Dyrektywą WE 1999/44 ELITE Srl. daje dwa (2) lata gwarancji od daty zakupu na swoje produkty i części.

2. Gwarancja nie pokrywa wad powstałych z przyczyn niezależnych od producenta, takich jak: zaniedbania lub nieuwaga podczas użytkowania produktu, uderzenia czy konserwacja wykonana przez nieupoważnione osoby, uszkodzenia w czasie transportu oraz normalne zużycie. Dodatkowo gwarancja traci ważność w przypadku niewłaściwego użycia produktu, niewłaściwej interpretacji instrukcji, w szczególności uwag dotyczących montażu i użytkowania dostarczonych przez ELITE Srl. Za takie ewentualne szkody bezpośrednie lub pośrednie firma nie jest w żadnym wypadku odpowiedzialna.

3. W przypadku naprawy lub wymiany produktu wykonanej przez producenta lub w jednym z autoryzowanych punktów serwisowych firma ELITE Srl nie jest odpowiedzialna za jakiegokolwiek straty lub uszkodzenia powstałe podczas transportu.

4. Aby skorzystać z serwisu gwarancyjnego, konieczne jest dokładne wypełnienie wszystkich części „KARTY POMOCY KLIENTA”, którą należy załączyć do ewentualnie zwracanego produktu wraz z paragonem lub innym dokumentem wydanym przez sprzedawcę, zawierającym nazwę sprzedającego i datę sprzedaży. Gwarancja traci ważność w przypadku braku któregokolwiek z tych dokumentów.

5. Wszystkie informacje dostarczone przez Kupującego w „KARCIE POMOCY KLIENTA” będą przetwarzane zgodnie z przepisami ustawy nr 675 z dnia 31.12.1996 r.

6. W przypadku gdy dostarczona z produktem dokumentacja zawiera rysunek techniczny produktu, należy wskazać wadliwe lub uszkodzone części, wypisując odpowiedni numer. Rysunek należy dołączyć do „KARTY POMOCY KLIENTA”.

7. ELITE Srl zastrzega sobie prawo do dokonywania technicznych i estetycznych zmian w swoich produktach bez konieczności uprzedniego powiadomienia.

GARANTIA PORTUGUÊS

1.De acordo com o DL n°24, de 02/02/2002 e diretiva CE 1999/44, ELITE s.r.l. garante o seu produto e os materiais utilizados durante um período de dois (2) anos a contar da data de compra do mesmo.

2.Exclusão da garantia: por causas não imputáveis ao fabricante, tais como, por exemplo, negligência

ou imprudência na utilização, choques, manutenções realizadas por pessoal não autorizado, danos de transporte, normal desgaste. Determinam, além disso, a exclusão da garantia: o uso não apropriado para o efeito para o qual foi realizado o produto e a instalação do mesmo não conforme às instruções fornecidas pela ELITE s.r.l., para os quais, em qualquer caso, se declina qualquer responsabilidade por eventuais danos que possam resultar, direta ou indiretamente.

3. Para os produtos reparados ou substituídos no Fabricante ou junto de um dos seus centros de assistência, ELITE s.r.l. não é responsável por eventuais perdas ou danos que se realizem durante o transporte dos mesmos.

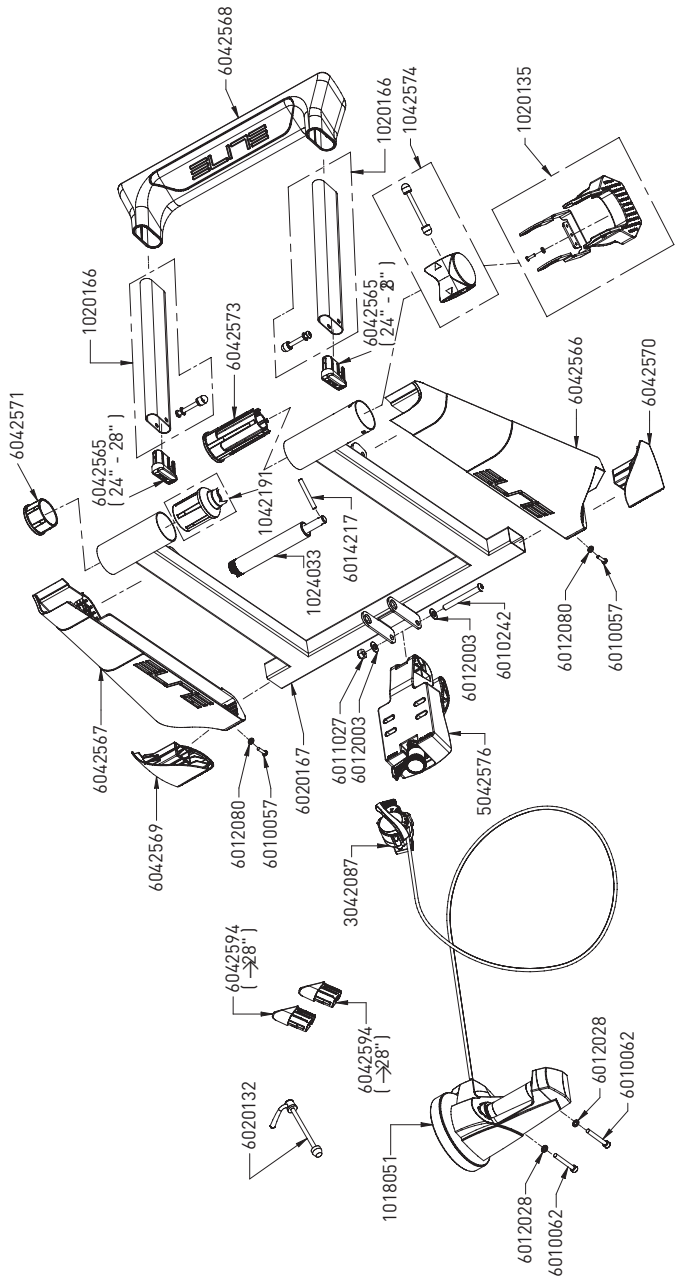
4. Para usufruir do serviço de garantia é necessário preencher atentamente, e, na totalidade, o "PAPEL DE ASSISTÊNCIA AO CLIENTE" e de anexá-lo, juntamente com uma cópia do recibo ou outro documento comprovativo emitido pelo vendedor, que indique o nome do mesmo e a data em que foi efetuada a venda, à eventual devolução. A falta de um dos referidos documentos determina a exclusão das condições de garantia.

5. Todas as informações fornecidas pelo consumidor, descritas no "Papel de assistência ao cliente" serão tratadas de acordo com a norma prevista na Lei 31/12/1996 n°675.

6. Sempre que, entre a documentação em anexo ao produto, esteja presente um desenho do produto em questão, indicar as peças defeituosas ou avariadas objeto da reclamação marcando com uma cruz as marcas numeradas presentes no desenho. Juntar em seguida, o desenho ao "PAPEL DE ASSISTÊNCIA AO CLIENTE".

7. Elite s.r.l. reserva-se o direito de efetuar alterações técnicas e estéticas aos seus produtos sem nenhum aviso prévio.

CODE 0111303



ELITE

DESIGN & PERFORMANCE

code 6054669



ELITE S.R.L.

VIA FORNACI, 4
35014 FONTANIVA
PADOVA - ITALY

PHONE +39 049 594 0044

E-MAIL: INFO@ELITE-IT.COM

ELITE-IT.COM

